

Harald Dickler
Werkzeugmachermeister
Steinbachstraße 15
52074 Aachen

Telefon: 0241/8906 -438
Fax: 0241/8906 -444
info@harald-dickler.de
www.harald-dickler.de

RAPID-POWDER-SWITCH



- ▷ **NEU: BEDIENUNG MANUELL UND AUTOMATISCH**
- ▷ schnelles Schalten zwischen Pulver AN und AUS
- ▷ schnelles Schalten zwischen 2 Pulversorten
- ▷ kein sichtbarer Übergang beim Pulverwechsel
- ▷ spart Pulver
- ▷ spart Zeit
- ▷ geringere Pulververschmutzung der Anlage
- ▷ geringere Emissionen
- ▷ Bediener- und Wartungsfreundlich



Pulvereinsparung durch

- ▷ Auffangen des Pulvers bis zum Erreichen eines konstanten Pulvermassenstroms nach dem Einschalten
- ▷ Kein Nachrieseln von Pulver nach dem Ausschalten
- ▷ **Erhöhung der Pulvereffizienz**

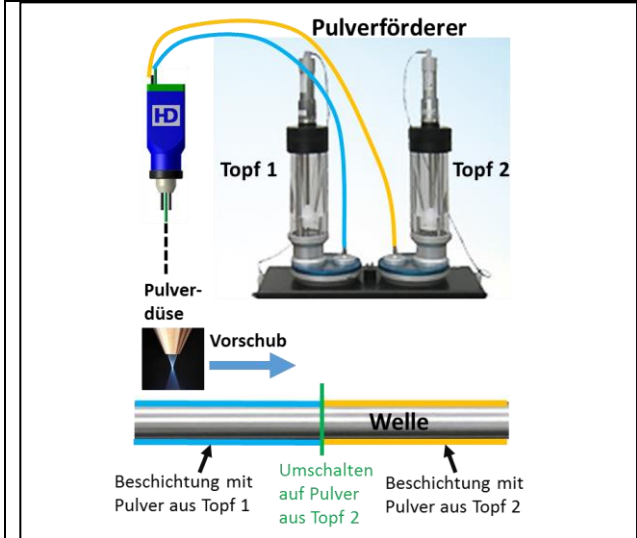


Pulverpulsbetrieb

- ▷ schnelles Schalten zwischen Pulver AN und AUS
- ▷ reproduzierbare Ergebnisse
- ▷ geringerer Pulververbrauch

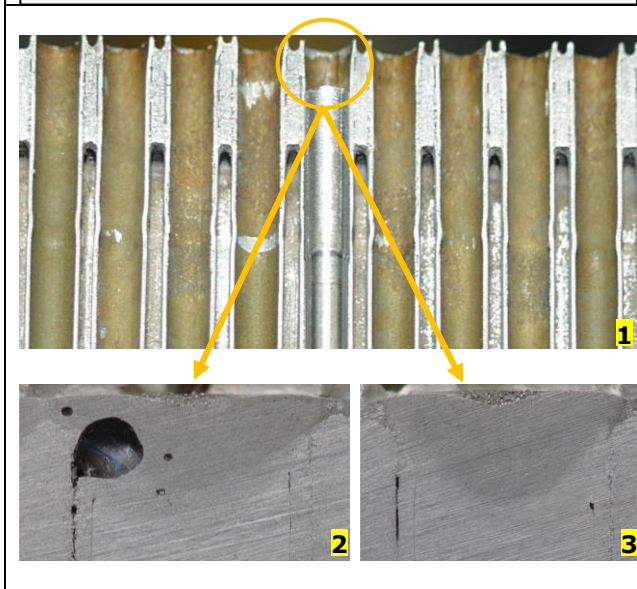
Bild links:

- ▷ Prozessgeschwindigkeit: 300 mm/min
- ▷ Ein-/Ausschaltzeit: <200ms
- ▷ **Pulverersparnis von bis zu 50%**



Non - Stop - Bearbeitung

- ▷ Übergangsloses Schalten zwischen den Pulvertöpfen 1 und 2
- ▷ Dauerbeschichtung ohne Prozessunterbrechung
- ▷ Vermeidung von eventuellen Rissen und Poren an den Übergangsstellen
- ▷ 24 Stunden / 365 Tage pro Jahr
- ▷ **Zeitersparnis von min. 10 Minuten pro Bearbeitungszyklus**



Zuschaltbetrieb

Bild 1: Ausgangszustand – Laserauftragschweißen einer Vertiefung

Bild 2 (ohne Pulverwechselschalter):

- ▷ Laserauftragschweißen
- ▷ Poren durch liegenbleibendes Pulver

Bild 3 (mit Pulverwechselschalter):

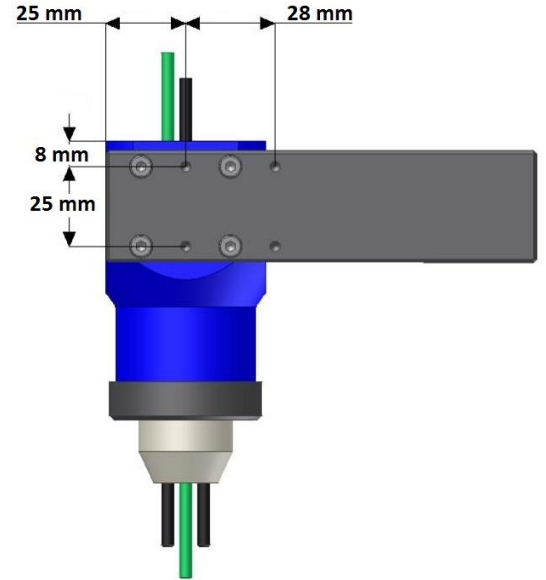
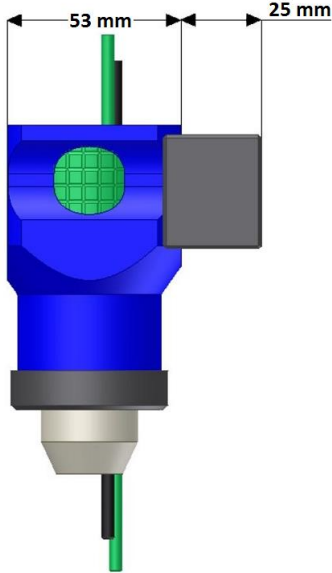
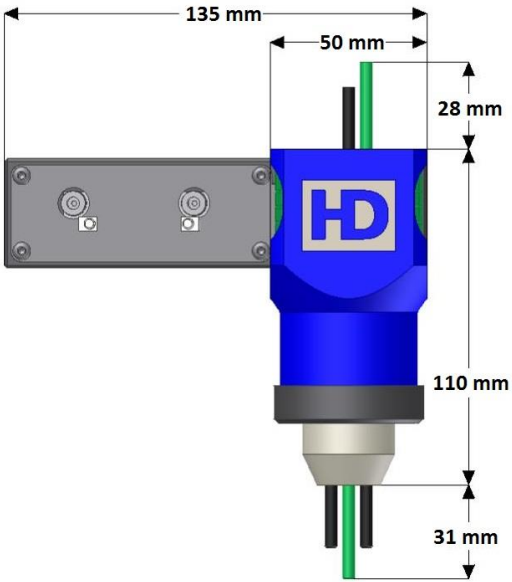
- ▷ Wärmeeintrag ohne Pulver (Schritt 1)
- ▷ Schnelles automatisiertes und zeitlich abgestimmtes Hinzuschalten von Pulver (Schritt 2)
- ▷ Keine Risse / Poren
- ▷ Für riss- und porenanfällige Werkstoffe geeignet



Multifunktionsschichten

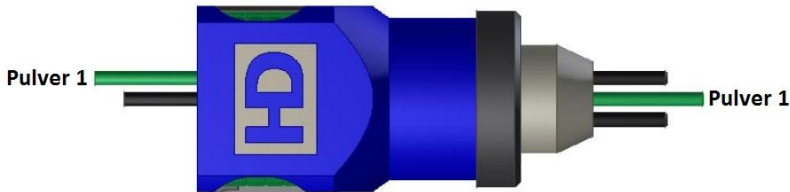
- ▷ Schnelles Schalten zwischen zwei Pulversorten
- ▷ Mehrlagige Beschichtung mit hartem und weichem Werkstoff im Wechsel
- ▷ Vermeidung von Rissausbreitung

ABMESSUNGEN



PULVERSTROM

Beispiel: Pulverstrom Stellung 1

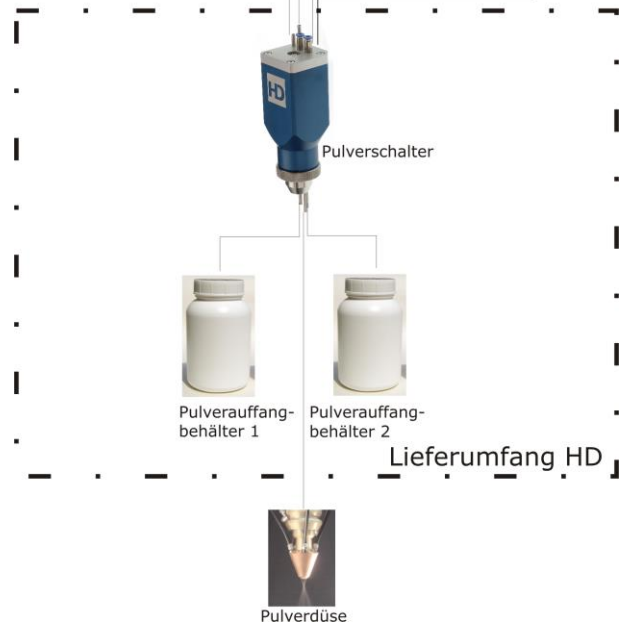
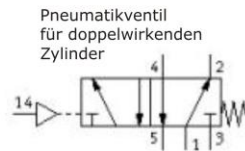


Beispiel: Pulverstrom Stellung 2



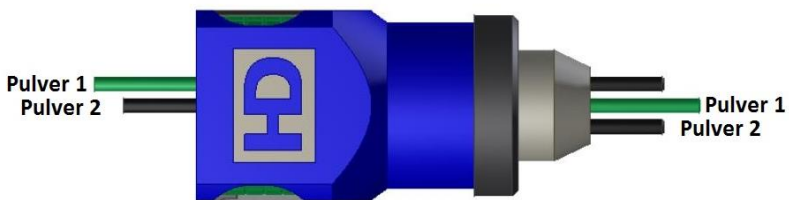
LIEFERUMFANG

Pulverförderer: Beispielfoto



PULVERWECHSEL

Beispiel: Pulverwechselstellung 1



Beispiel: Pulverwechselstellung 2

